

---

# TechniSat

## TechniMount Wandhalterung

passend für alle Geräte der Serien  
MultyVision, HDTV und TechniLine  
sowie Geräte entsprechend des  
VESA-Standard (100, 200 oder 400)



Artikelnr.: 2020/2760

## Montageanleitung

---

---







## Sehr geehrter Kunde, sehr geehrte Kundin,

Sie haben sich für ein Qualitätsprodukt der Firma TechniSat entschieden.

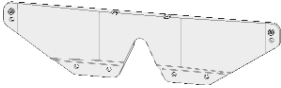
Diese Wandhalterung wurde entwickelt, um LCD-Fernsehgeräte, insbesondere jedoch die Geräte der Produktreihen MultyVision, HDTV und TechniLine, auf einfache Weise sicher an der Wand zu befestigen.

Bevor Sie mit der Montage beginnen, überprüfen Sie den Lieferumfang der Wandhalterung auf Vollständigkeit und lesen Sie die Montageanleitung (insbesondere die Hinweise zur Sicherheit) sorgfältig durch.

## Sicherheitshinweise

-  Montieren Sie niemals defekte Teile der Wandhalterung.
-  Prüfen Sie vor der Montage unbedingt, ob die ausgewählte Wand geeignet ist, das Gewicht des Fernsehgerätes über die Wandhalterung zu tragen und die Dübel nicht durch das Gewicht des Fernsehgerätes aus der Wand gezogen werden können.
-  Verwenden Sie für die Montage ausschließlich Dübel, die für die ausgewählte Wand geeignet sind.
-  Achten Sie darauf, dass sämtliche zur Montage verwendeten Schrauben nicht überdreht oder diese durch ein zu hohes Drehmoment beschädigt werden. Tauschen Sie in einem solchen Fall die entsprechende Schraube sowie den jeweiligen Dübel unbedingt aus.
-  Beachten Sie zur Auswahl des Befestigungsortes sowie zur Montage des Wandhalters unbedingt auch die Bedienungsanleitung des Fernsehgerätes.
-  **Für Schäden, die durch unsachgemäße Montage oder Verwendung entstehen, wird keine Haftung übernommen.**

## Lieferumfang

Position	Anzahl	Beschreibung	Abbildung
<b>A</b>	<b>1</b>	<b>Montage- anleitung</b>	 The image shows the cover of a 'TechniSet' manual. It features the brand name 'TechniSet' at the top, followed by 'Technik-Set' and 'Wandhalter' in smaller text. Below this is a small photograph of the wall bracket and the manual itself. At the bottom, it says 'Montageanleitung'.
<b>B</b>	<b>1</b>	<b>Wandhalter</b>	 A square wall bracket with a central circular opening and four mounting holes at the corners.
<b>C</b>	<b>1</b>	<b>Gerätehalter</b>	 A wide, shallow bracket with a central cutout and mounting holes along the edges.
<b>D</b>	<b>1</b>	<b>Aushebe- sicherung</b>	 A cylindrical component with a textured surface and a central slot.
<b>E</b>	<b>2</b>	<b>Abstands- halter</b>	 A small, circular spacer component with a central hole.
<b>F</b>	<b>4</b>	<b>Schrauben 5 x 20</b>	 A long, silver-colored screw with a hexagonal head.
<b>G</b>	<b>4</b>	<b>Schrauben 5 x 16</b>	 A shorter, silver-colored screw with a hexagonal head.

## Montage des Gerätehalters und der Abstandshalter

> Legen Sie zunächst den Flachbildfernseher auf die Front.

**i** Achten Sie darauf, dass kein Druck auf das Panel ausgeübt wird. Legen Sie eine weiche Unterlage unter das Gerät, um die Front und das Panel vor Beschädigungen und Kratzern zu schützen.

> Entfernen Sie nun den Standfuß des Gerätes.

**i** Beachten Sie hierzu den Punkt Wandmontage der Bedienungsanleitung.

> Legen Sie nun den Gerätehalter (**C**) auf das TV-Gerät auf.

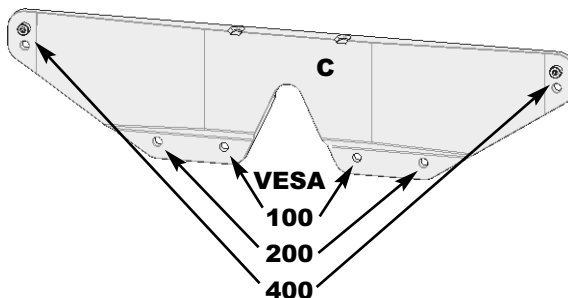
**i** Achten Sie dabei darauf, dass:

- die glatte Seite des Gerätehalters (**C**) mit der glatten Seite nach oben zeigt.
- die lange Kante des Gerätehalters (**C**) zum oberen Rand des TV's weist.
- sich die entsprechenden Löcher des Gerätehalters (**C**) auf den oberen zur Wandmontage vorgesehenen Gewindelöchern des TV's liegen.
- sich keine Wölbung in der Geräteückwand im Bereich des Gerätehalters (**C**) befinden, sodass dieser eben auf dem Gerät aufliegt.

> Befestigen Sie nun den Gerätehalter (**C**) am TV-Gerät, indem Sie die beiliegenden Schrauben (**F**) bzw. (**G**) durch die Löcher VESA 100, 200 bzw. 400 (entsprechend des verwendeten Lochabstandes des TV-Gerätes) stecken und diese in die Gewindelöcher des TV-Gerätes einschrauben.

**⚠** Verwenden Sie zur Montage an TechniLine 32 HD die Schrauben (**G**) und zur Montage an MultyVision, HDTV sowie TechniLine 40 HD die Schrauben (**F**).





**i** Sollten die Schrauben (**F**) oder (**G**) nicht in die Gewindelöcher Ihres TV's passen, so verwenden Sie bitte andere, geeignete Schrauben.

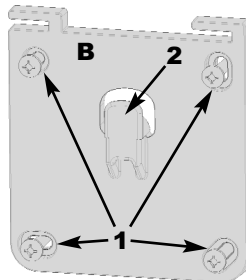


> Befestigen Sie nun die beiden Abstandshalter (**E**) am TV-Gerät, indem Sie diese mit Hilfe der beiliegenden Schrauben (**F**) bzw. (**G**) in die unteren zur Wandmontage vorgesehenen Gewindelöcher des TV-Gerätes schrauben.

**⚠** Verwenden Sie zur Montage an TechniLine 32 HD die Schrauben (**G**) und zur Montage an MultyVision, HDTV sowie TechniLine 40 HD die Schrauben (**F**).

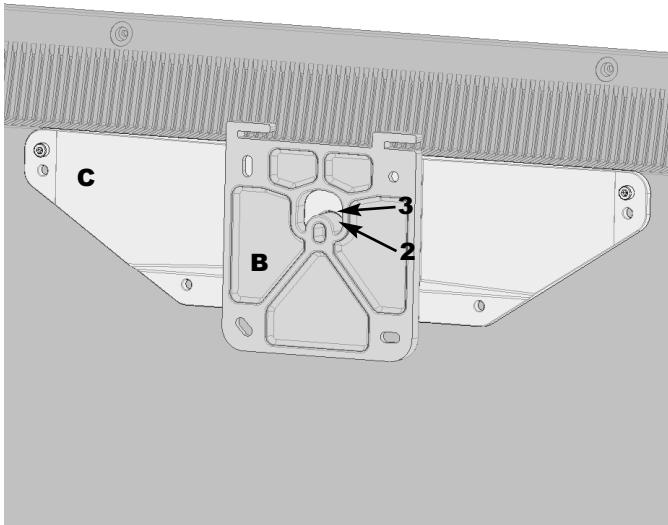
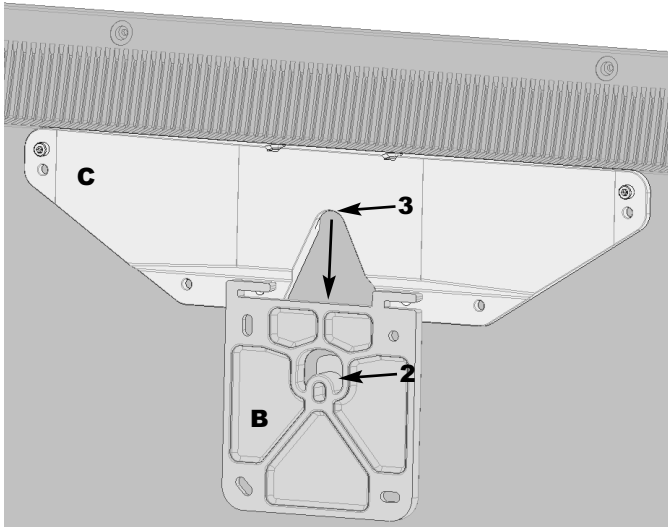
## Montage des Wandhalters an die Wand

- > Halten Sie den Wandhalter (**B**) an der ausgewählten Stelle waagrecht (wie unten dargestellt) an die Wand.
-  Benutzen Sie zur waagerechten Ausrichtung eine an der unteren Kante des Wandhalters angelegte Wasserwaage, da sich die Position später nur ein wenig korrigieren lässt.
- > Zeichnen Sie die vier Löcher (**1**) des Wandhalters (**B**) an.
- > Bohren Sie die vier Löcher mit einem geeigneten Bohrer an den zuvor angezeichneten Stellen in die Wand und stecken Sie geeignete Dübel in diese Löcher.
-  Verwenden Sie ausschließlich Dübel, die für die ausgewählte Wand geeignet sind.
- > Stecken Sie nun geeignete Schrauben durch die Löcher (**1**) des Wandhalters (**B**) und drehen Sie die Schrauben in die Dübel ein.
-  Achten Sie darauf, dass Sie die Schrauben nicht überdrehen oder diese durch ein zu hohes Drehmoment beschädigen. Tauschen Sie in einem solchen Fall die entsprechende Schraube sowie den jeweiligen Dübel unbedingt aus.
-  Achten Sie außerdem darauf, dass der Wandhalter (**B**) fest an der Wand anliegt und nicht wackelt sowie möglichst waagrecht ausgerichtet ist.




## TV-Gerät aufhängen

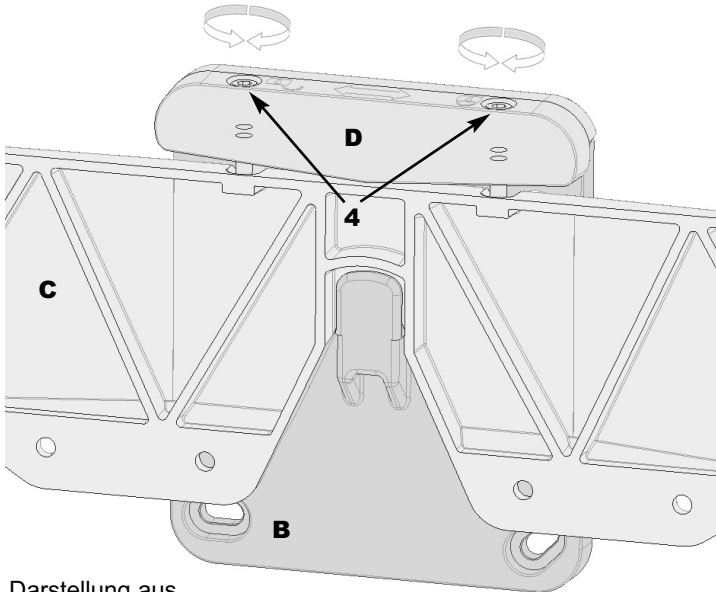
- > Hängen Sie die Hakenaufnahme (**3**) des Gerätehalters (**C**) zusammen mit dem montierten TV-Gerät wie dargestellt auf den Haken (**2**) des Wandhalters (**B**).



## Aushebesicherung montieren und Neigungswinkel einstellen

- > Setzen Sie die Aushebesicherung (**D**) auf den Wandhalter (**B**) auf und schieben Sie sie in Richtung des geschlossenen Schlosssymbols.
- > Drehen Sie die beiden Schrauben (**4**) der Aushebesicherung (**D**) so weit ein, bis die Aushebesicherung (**D**) fest sitzt und sich nicht mehr vom Wandhalter (**B**) schieben lässt.

 Indem Sie eine der beiden Schrauben (**4**) weiter eindrehen als die Andere, können Sie den Neigungswinkel des TV-Gerätes noch etwas korrigieren, wenn dieser nicht exakt waagrecht hängt.



Darstellung aus  
Richtung TV-Gerät, jedoch ohne TV-Gerät.

---

Ihr Gerät trägt das CE-Zeichen und erfüllt alle erforderlichen EU-Normen.

Änderungen und Druckfehler vorbehalten. Stand 01/11  
Abschrift und Vervielfältigung nur mit Genehmigung des Herausgebers.

TechniMount und TechniSat  
sind eingetragene Warenzeichen der

TechniSat Digital GmbH  
Postfach 560  
54541 Daun  
[www.technisat.de](http://www.technisat.de)

Technische Hotline

Mo. - Fr. 8:00 - 19:00  
0180/5005-910

(0,14 EUR/Min. aus dem deutschen Festnetz,  
bis 0,42 Euro/Min. aus dem Mobilfunknetz.)

Nach 19:00, sowie an Wochenenden und Feiertagen  
0900-3 TECHNISAT (0900-3 832464728)  
(0,62 Euro/Min.)