



TECHNIVOLT

Montage- anleitung



TECHNIVOLT Standfuß 1

Passend für TECHNIVOLT 100 und 101



Inhaltsverzeichnis

Kontaktadresse	3
Servicehinweise	3
Einleitung	4
Bestimmungsgemäßer Gebrauch.....	4
Verwendete Symbole in dieser Anleitung.....	4
Warnhinweise in dieser Anleitung.....	5
Sicherheitshinweise	6
Produktbeschreibung.....	8
Lieferumfang	8
Abmessungen	9
Montage.....	10
Fundament	10
Netzzuleitung.....	10
Installation Standfuß.....	11
Installation Ladestation	12
Wartung und Reinigung	15

Urheberrecht und Copyright

Die bereitgestellten Informationen in diesem Dokument wurden sorgfältig geprüft. Jedoch kann keine Haftung oder Garantie dafür übernommen werden, dass alle Angaben zu jeder Zeit vollständig, richtig und in letzter Aktualität dargestellt sind. Die jeweils aktuelle Version der Anleitung im PDF-Format erhalten Sie im Downloadbereich der [TechniVolt-Homepage](#).

Alle Inhalte dieses Dokumentes, insbesondere Texte, Fotografien und Grafiken, sind urheberrechtlich geschützt. Abschrift und Vervielfältigung dieses Dokuments, auch in Teilen, bedarf einer schriftlichen Genehmigung des Herausgebers.

TechniSat ist eine eingetragene Marke der:

TechniSat Digital GmbH

Julius-Saxler-Str. 3
D-54550 Daun

TechniVolt ist eine eingetragene Marke der:

TechniVolt GmbH

Julius-Saxler-Str. 3
D-54550 Daun

Feedback zu diesem Handbuch

Haben Sie Anregungen für eine bessere Gestaltung oder fehlen Ihnen Angaben in der Anleitung, schicken Sie Ihre Vorschläge an:

techdoc@technivolt.de

Kontaktadresse

TechniSat Digital GmbH
Julius-Saxler-Str. 3
D-54550 Daun
Web www.technisat.de

Servicehinweise

Dieses Produkt ist qualitätsgeprüft und mit der gesetzlichen Gewährleistungszeit von 24 Monaten ab Kaufdatum versehen. Bitte bewahren Sie den Rechnungsbeleg als Kaufnachweis auf. Bei Gewährleistungsansprüchen wenden Sie sich bitte an den Händler des Produktes.

Für Fragen welche die Bedienung des Gerätes betreffen, wenden Sie sich bitte an unsere:

TechniVolt-Endkundenhotline
Tel. 0049-3925 9220 1272

Einleitung

Diese Anleitung beschreibt die Montage des **TECHNIVOLT Standfuß 1** und wendet sich an die Personen die einen **TECHNIVOLT Standfuß 1** montieren wollen.

Diese Anleitung ist Teil des Produktes und muss über seine gesamte Lebensdauer aufbewahrt werden.

Bestimmungsgemäßer Gebrauch




Der **TECHNIVOLT Standfuß 1** ist zur Befestigung von einer oder zwei Ladestationen **TECHNIVOLT 100** und **TECHNIVOLT 101** auf einem Betonfundament bestimmt.

Eine Befestigung von anderen Geräten ist nicht zulässig.

Der **TECHNIVOLT Standfuß 1** ist zur Errichtung an Standorten mit eingeschränktem Zugang vorgesehen (z.B. Privatgrundstücke, Firmenparkplätze, Betriebshöfe).

Jeder nicht bestimmungsgemäße Gebrauch des **TECHNIVOLT Standfuß 1** ist unzulässig und hat einen Gewährleistungs-, Garantie- und Haftungsausschluss zur Folge.

Verwendete Symbole in dieser Anleitung

Symbol	Bedeutung
	Allgemeines Warnsymbol
	Warnt vor einer elektrischen Gefährdung
	Vor Arbeiten spannungsfrei schalten.
•	Aufzählungszeichen/Listeneintrag
➤	Handlungsschritt
1, 2, 3...n	Handlungsschritte mit fester Reihenfolge

Warnhinweise in dieser Anleitung

In dieser Anleitung werden folgende Warnhinweise verwendet und müssen beachtet werden. Warnhinweise vermeiden lebensgefährliche oder tödliche Verletzungen. Beachten Sie alle Hinweise und befolgen Sie alle Anweisungen.



GEFAHR

Kennzeichnet eine gefährliche Situation mit hohem Risiko, die zum Tod oder zu schweren Verletzungen führt, wenn sie nicht vermieden wird.



WARNUNG

Kennzeichnet eine gefährliche Situation mit mittlerem Risiko, die zum Tod oder zu schweren Verletzungen führen kann, wenn sie nicht vermieden wird.



VORSICHT

Kennzeichnet eine gefährliche Situation mit niedrigem Risiko, die zu leichten oder mittelschweren Verletzungen oder zu Sachschäden führen kann, wenn sie nicht vermieden wird.

HINWEIS

Kennzeichnet eine wichtige Information und/oder Besonderheit zu speziellen Handlungsschritten und Sachverhalten.

Sicherheitshinweise



GEFAHR

Lebensgefahr durch elektrischen Strom

Bei Berührung mit stromführenden Teilen besteht unmittelbare Lebensgefahr durch Stromschlag.

- Stellen Sie vor der Arbeit den spannungsfreien Zustand der Anlage her.
- Beachten Sie die 5 Sicherheitsregeln zur Vermeidung von Stromunfällen:
 1. Freischalten.
 2. Gegen Wiedereinschalten sichern.
 3. Spannungsfreiheit feststellen.
 4. Erden und Kurzschließen.
 5. Benachbarte, unter Spannung stehende Teile, abdecken oder abschränken.
- **Das Nichtbeachtung der Sicherheitshinweise kann den Tod oder eine schwere Verletzung zur Folge haben.**



VORSICHT

Verletzungsgefahr durch Überlastung des Körpers.

Anheben des Standfuß zum Transport oder Ortswechsel kann zu Verletzungen (z. B. Rücken) führen.

- **Den Standfuß mit mindestens 2 Personen transportieren.**

Diese Montageanleitung muss für ein späteres Nachschlagen aufbewahrt werden.

Der Hersteller übernimmt keine Haftung für Schäden, die durch unsachgemäße Handhabung oder durch Nichteinhaltung der Sicherheitsinformationen entstanden sind.

- Der **TECHNIVOLT Standfuß 1** ist auf einem Fundament zu befestigen.
- Der Standort der Ladestation am Ladeplatz ist so zu konzipieren, dass die Bedienung der Ladestation und der Zugang zur Anschlussposition am Elektrofahrzeug umstandslos gewährleistet ist.
- Der Standort der Ladestation am Ladeplatz ist so zu konzipieren, dass das Ladekabel umstandslos an das Elektrofahrzeug angeschlossen werden kann. Das Ladekabel darf nicht unter mechanischem Zug stehen und muss auf dem Boden zu liegen kommen.
- Die Positionierung der Ladestation darf keine Durchgänge versperren, insbesondere wenn der Durchgang von Rollstühlen vorgesehen ist.
- Der Standort der Ladestation am Ladeplatz ist so zu konzipieren, dass das Ladekabel nicht den Durchgang von Rollstühlen behindert bzw. erschwert.
- Es ist verboten Änderungen am **TECHNIVOLT Standfuß 1** vorzunehmen.
- Verwenden Sie das Gerät nicht weiter, wenn Sie nicht sicher sind, dass es korrekt funktioniert oder wenn es beschädigt sein könnte. Schalten Sie es dann ab! Schalten Sie den Leitungs- und Fehlerstromschutzschalter auf AUS. Wenden Sie sich an Ihren zuständigen Händler.

Produktbeschreibung Lieferumfang

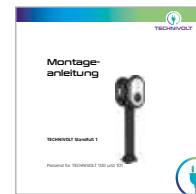
1x Standfuß inkl. Fußkappe



2x Adapterplatte



1x Montageanleitung



1x Verschlussstopfen 53 mm



4x Ankerbolzen Ø 10 / 80 mm



8x Senkkopfschraube M6 x 30



8x Zylinderkopfschraube M6 x 20



8x Zahnscheibe M6 Form V



1x Zylinderkopfschraube M6 x 40



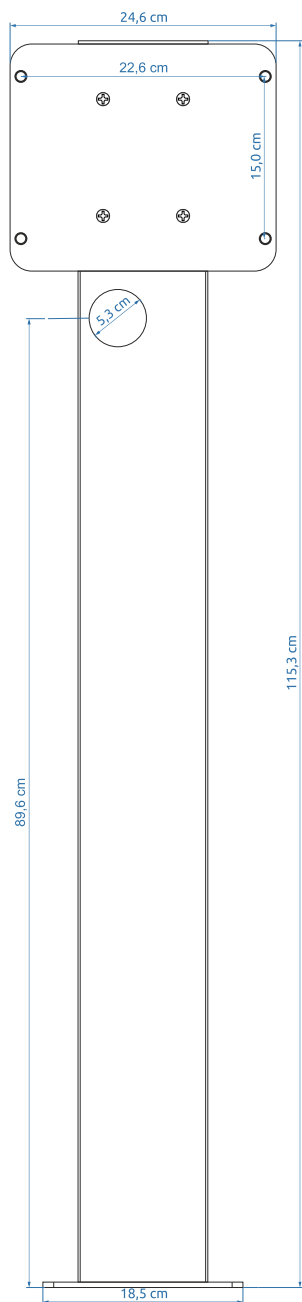
8x O-Ring M6



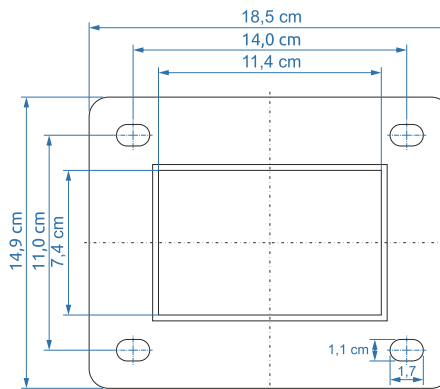
4x Blindstopfen



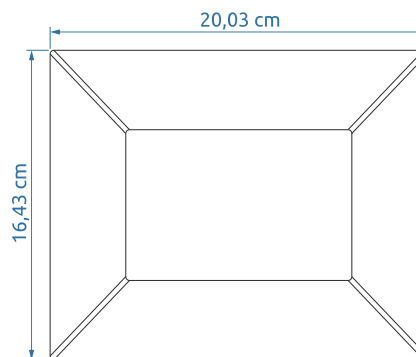
Abmessungen



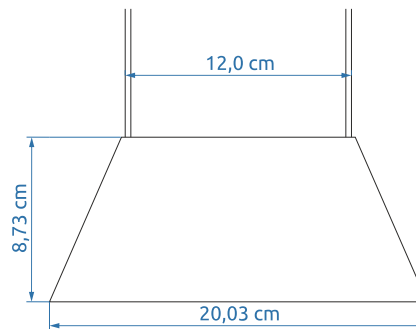
Lochbild Grundplatte



Fußkappe, Draufsicht



Fußkappe, Seitenansicht



Montage Fundament

Der **TECHNIVOLT Standfuß 1** ist auf einem Betonfundament zu befestigen.

Die Herstellung des Fundaments liegt im Verantwortungsbereich des Erstellers.

Wir empfehlen die Herstellung eines bewehrten oder unbewehrten Betonfundaments der Festigkeitsklasse C25/30 oder C30/37 mit den Abmessungen von mindestens (L) 50 cm x (B) 50 cm x (T) 50 cm, frostfrei gegründet.

Die Oberkante des Fundaments muss über der Geländeoberfläche herausragen.

HINWEIS

Feuchtigkeitssperre zwischen Fundament und der Grundplatte des Standfuß anbringen um Korrosion zu vermeiden.

- ▶ Bitumenabdichtbahn oder Bitumen-Dickbeschichtung auf Fundament aufbringen.

Netzzuleitung

Jede Ladestation muss über eine eigene Netzzuleitung angeschlossen werden.

Dimensionieren Sie den Leiterquerschnitt anhand vom Nennstrom der Ladestation, der Leitungslänge und den Umgebungsbedingungen.

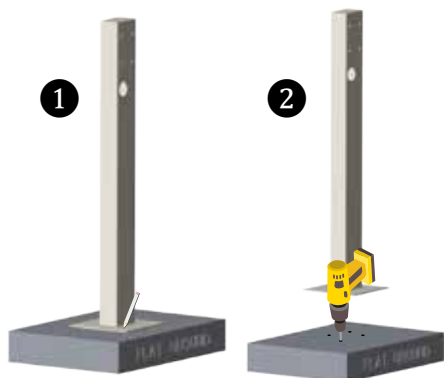
Beachten Sie alle Anweisungen im Kapitel "Anschluss der Ladestation" in der Montageanleitung der Ladestation.

Für die weitere Montage muss die Netzzuleitung eine Überlänge von 1,3 m über Fundamentoberkante aufweisen.

Alle Netzzuleitungen müssen genau in der Mitte aus dem Fundament durch ein Leerrohr geführt werden. Das Leerrohr muss 10 cm über Fundamentoberkante heraus stehen.

Installation Standfuß

Entfernen Sie zuerst die Fußkappe am Standfuß.



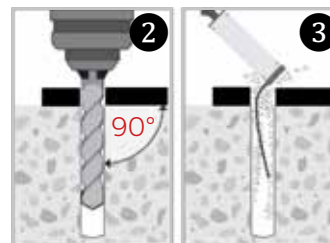
1. Zeichnen Sie die Positionen der Bohrlöcher in der Grundplatte des Standfußes mit einem Stift an.

HINWEIS

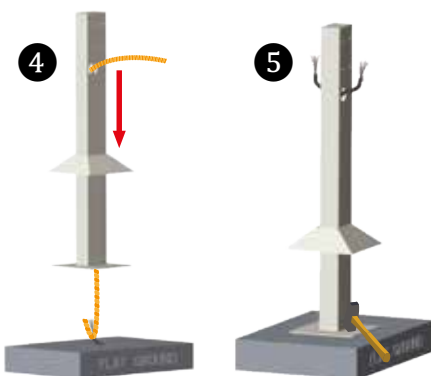
Bohren durch die Grundplatte beschädigt die Pulverbeschichtung und hat Korrosion zur Folge.

- Benutzen Sie die Grundplatte des Standfußes nur als Schablone zum Anzeichnen der Bohrlöcher.

2. Bohren Sie die 4 Löcher $\varnothing 10 / 90$ mm tief.



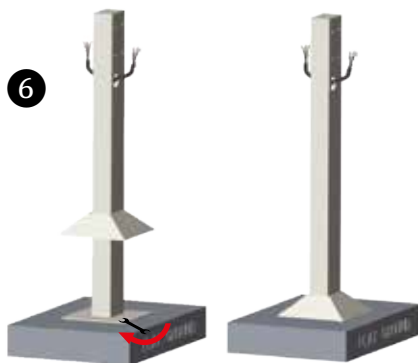
3. Bohrlöcher ausblasen.



4. Schieben Sie die Fußkappe wieder über den Standfuß und ziehen Sie die Netzzuleitung(en) mit Hilfe eines Seils durch den Standfuß.

5. Schlagen Sie die 4 Ankerbolzen nacheinander mit einem Hammer in die Bohrlöcher.

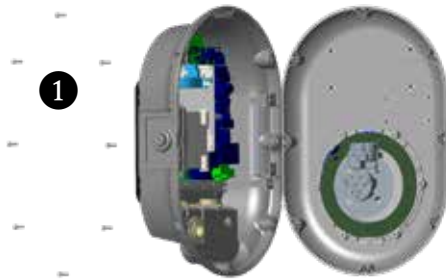
4x Ankerbolzen $\varnothing 10 / 80$ mm



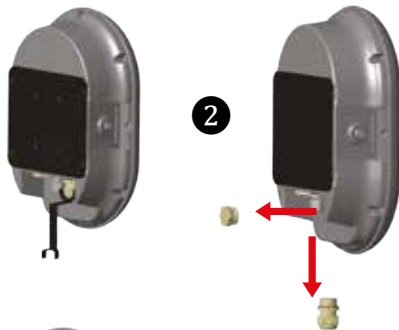
6. Ziehen Sie die Ankerbolzen mit einem Schraubenschlüssel 13 mm über Kreuz fest. Anzugsdrehmoment: 45 Nm.

Installation Ladestation

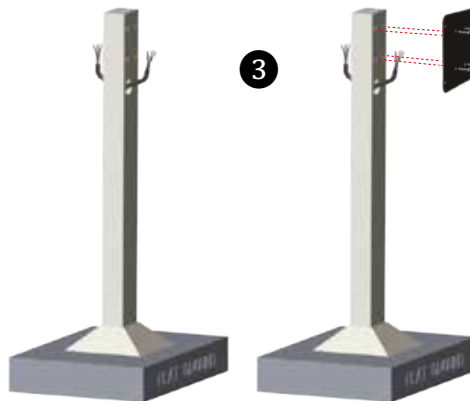
Öffnen Sie die Ladestation wie dargestellt.



1. Entfernen Sie die Deckelschrauben mit einem Torx-TR-20-Sicherheits-Winkelschlüssel oder einem Torx-TR 20-Sicherheitsbit.



2. Tauschen Sie die Kabelverschraubung und den Verschlussstopfen, wie auf den Abbildungen dargestellt, gegeneinander.



3. Befestigen Sie die Montageplatte(n) am Standfuß.

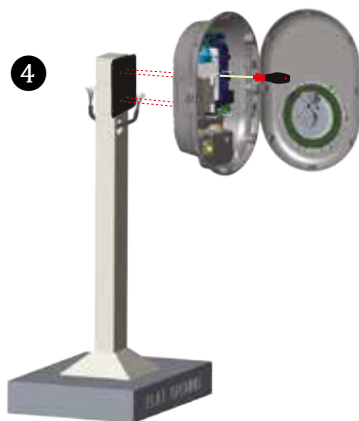
Für jede Montageplatte verwenden Sie hierzu die Senkkopfschrauben M6 x30, zusammen mit den Zahnscheiben M6 Form V.

4x Zahnscheibe M6 Form V



4x Senkkopfschraube M6 x 30





4. Befestigen Sie die Ladestation an der Montageplatte.

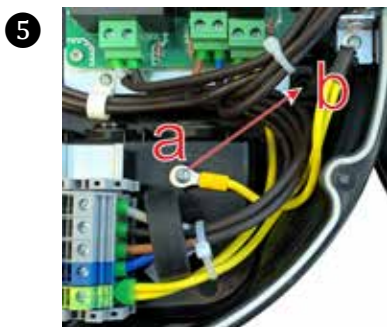
Verwenden Sie hierzu folgende Zylinderkopfschrauben.

3x Zylinderkopfschraube M6 x 20
mit

3x O-Ring M6



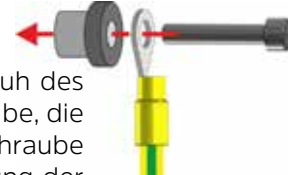
1x Zylinderkopfschraube M6 x 40



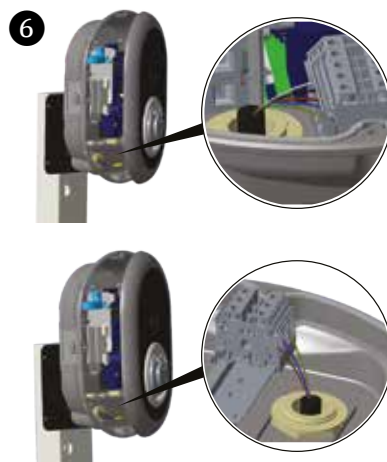
5. Die Erdung des **TECHNIVOLT Standfuß 1** ist über die Befestigungsschraube „rechts unten“ mit dem Erdungskabel herzustellen (siehe Abb. 5).

Um die Erdung durchzuführen, müssen Sie die Position des Erdungskabels in der Ladestation von „a“ auf „b“ ändern (siehe Abb. 5). Befolgen Sie die folgenden Anweisungen:

5.1 Setzen Sie den Gummistopfen, der sich im Zubehör der Ladestation befindet, in das Befestigungsloch ein (siehe Abb. 5, Position „b“).



5.2 Befestigen Sie den Ringkabelschuh des Erdungskabels mit der M6 x 40 Schraube, die sich im Zubehör befindet. Diese Schraube verbindet den Standfuß mit der Erdung der Ladestation.



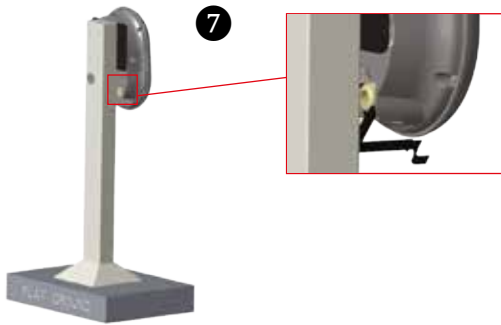
6. Führen Sie die Netzzuleitung durch die Kabelverschraubung der Ladestation.

6.1 Manteln Sie die Netzzuleitung auf 11 cm Aderlänge ab.

6.2 Isolieren Sie alle Adern auf 10 mm ab.

HINWEIS

Beachten Sie das Kapitel "Anschluss der Ladestation" in der Montageanleitung der Ladestation.



7. Nach Anschluss der Netzzuleitung, drehen Sie Kabelverschraubung wieder gut zu.

Hiernach den Deckel der Ladestation mit den Deckelschrauben verschließen.



8. Wird nur eine Ladestation am Standfuß montiert, verschließen Sie die nicht verwendeten Befestigungsbuchsen für die Montageplatte mit den Blindstopfen.

Drücken Sie den Verschlussstopfen in den offenen Kabelausschuss des Standfuß.

4x Blindstopfen



1x Verschlussstopfen 53 mm



Die Montage ist beendet.

Nebenstehende Abbildung zeigt 2 Stück **TECHNIVOLT 100** am **TECHNIVOLT Standfuß 1** nach Fertigstellung der Montage.



Wartung und Reinigung

Die **TECHNIVOLT Standfuß 1** benötigt keine periodische Wartung.

Bei Verschmutzung können Sie den **TECHNIVOLT Standfuß 1** mit einem weichen, nur nebelfeuchten Tuch abreiben.

Verwenden Sie keine lösungsmittelhaltigen, aggressiven oder scheuernden Reinigungsmittel.

Verwenden Sie keine scheuernden Tücher. Ein Mikrofasertuch wird empfohlen.



WARNUNG

Reinigen Sie Ihren **TECHNIVOLT Standfuß 1** nicht, während Sie Ihr Fahrzeug aufladen!

Waschen Sie den Standfuß nicht mit Wasser!

Verwenden Sie kein direktes Strahlwasser (z.B. Gartenschlauch, Hochdruckreiniger) um den Standfuß zu reinigen.

➤ **Die Nichtbeachtung dieser Warnung kann den Tod oder eine schwere Verletzung zur Folge haben. Außerdem kann es zu Schäden an Ihrem Gerät kommen.**



TECHNIVOLT



20220323 - 2238032170100