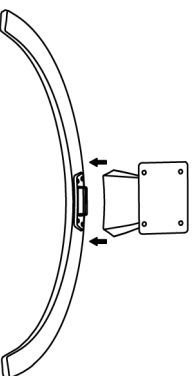


# Standfußmontage der Geräte TechniPlus IS10 und TechniVision IS10

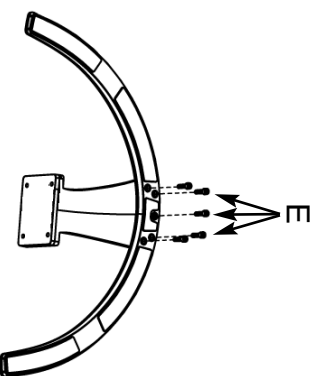
Bevor Sie mit der Montage des Standfußes beginnen, überprüfen Sie zunächst die Lieferung auf Vollständigkeit.  
Im Lieferumfang sind enthalten:

Position	Abbildung	Bezeichnung	Anzahl
A		Fußplatte	1
B		Fußstütze	1
C		Innensechskant	1
D		M4 x 10 <sup>55"-Geräte</sup> M4 x 12 <sup>42"/47"-Geräte</sup>	4
E		M5 x 25	5

1. Setzen Sie die Fußstütze (B) wie abgebildet auf die Fußplatte (A).

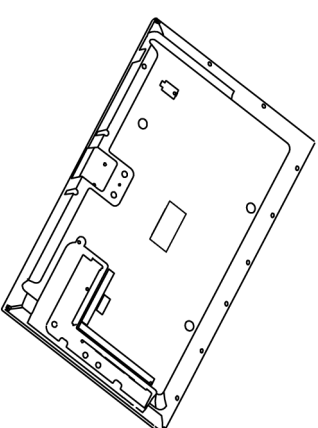


2. Verschrauben Sie mit Hilfe der Schrauben (E) die Fußplatte (A) mit der Fußstütze (B).

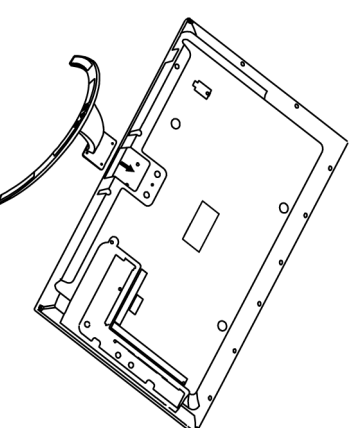


- 3.

Legen Sie das Gerät mit der Bildschirmseite auf einen ebenen Untergrund. Achten Sie dabei darauf, dass kein Druck auf das LCD-Panel ausgeübt wird und dieses nicht beschädigt wird.



4. Schieben Sie nun den zuvor zusammengebauten Standfuß in die Geräteunterseite ein.



5. Verschrauben Sie mit Hilfe der Schrauben (D) den Standfuß mit dem TV-Gerät.

