

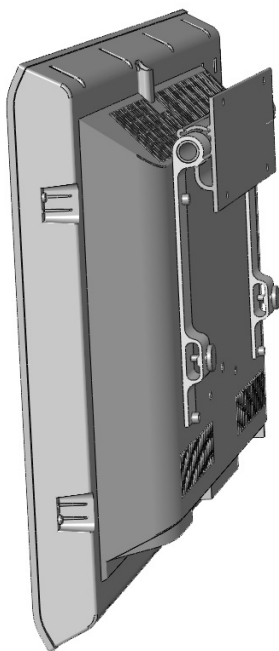
---

# TechniSat®

---

## HD-Mount 40 LCD Wandhalterung

passend für  
HDTV 40, HDTV 40 Plus, HDTV 46  
HD-Vision 40, HD-Vision 40 PVR



Artikelnr.: 2020/2740

## Montageanleitung

---

---

## Sehr geehrter Kunde, sehr geehrte Kundin,

Sie haben sich für ein Qualitätsprodukt der Firma TechniSat entschieden.


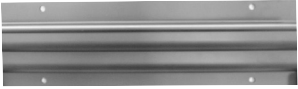


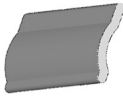








Diese Wandhalterung wurde entwickelt, um LCD-Fernsehgeräte, insbesondere jedoch die TechniSat LCD-Geräte, auf einfache Weise sicher an der Wand zu befestigen.

Bevor Sie mit der Montage beginnen, überprüfen Sie den Lieferumfang der Wandhalterung auf Vollständigkeit und lesen Sie die Montageanleitung sorgfältig durch.

### Sicherheitshinweise

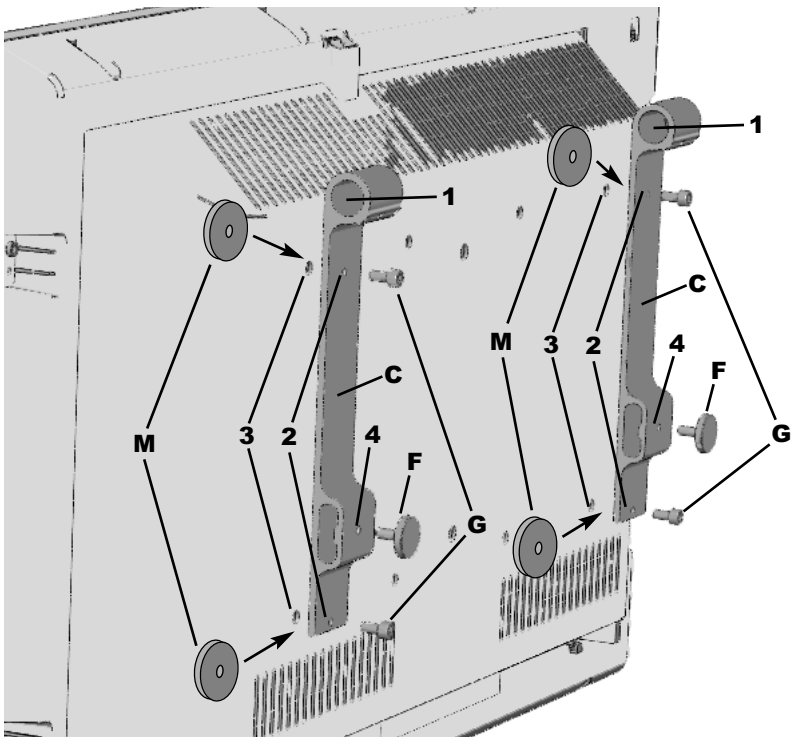
- > Montieren Sie niemals defekte Teile der Wandhalterung.
- > Prüfen Sie vor der Montage unbedingt, ob die ausgewählte Wand geeignet ist, das Gewicht des Fernsehgerätes über die Wandhalterung zu tragen und die Dübel nicht durch das Gewicht des Fernsehgerätes aus der Wand gezogen werden können.
- > Beachten Sie zur Auswahl des Befestigungsortes auch die Bedienungsanleitung des Fernsehgerätes.
- > **Für Schäden, die durch unsachgemäße Montage oder Verwendung entstehen, wird keine Haftung übernommen.**

## Lieferumfang

Position	Anzahl	Beschreibung	Abbildung
A	1	Montageanleitung	
B	1	Grundträger	
C	2	LCD-TV-Träger	
D	1	Haltestange	
E	2	Aushebesicherung	
F	2	Einstellschrauben	
G	4	Schrauben 5 x 18	
H	2	Schrauben 6 x 6	
I	4	Schrauben 6 x 60	
J	4	Dübel 8 x 52	
K	1	3er Inbus- schlüssel	
L	1	4er Inbus- schlüssel	
M	4	Unterleg- scheiben	

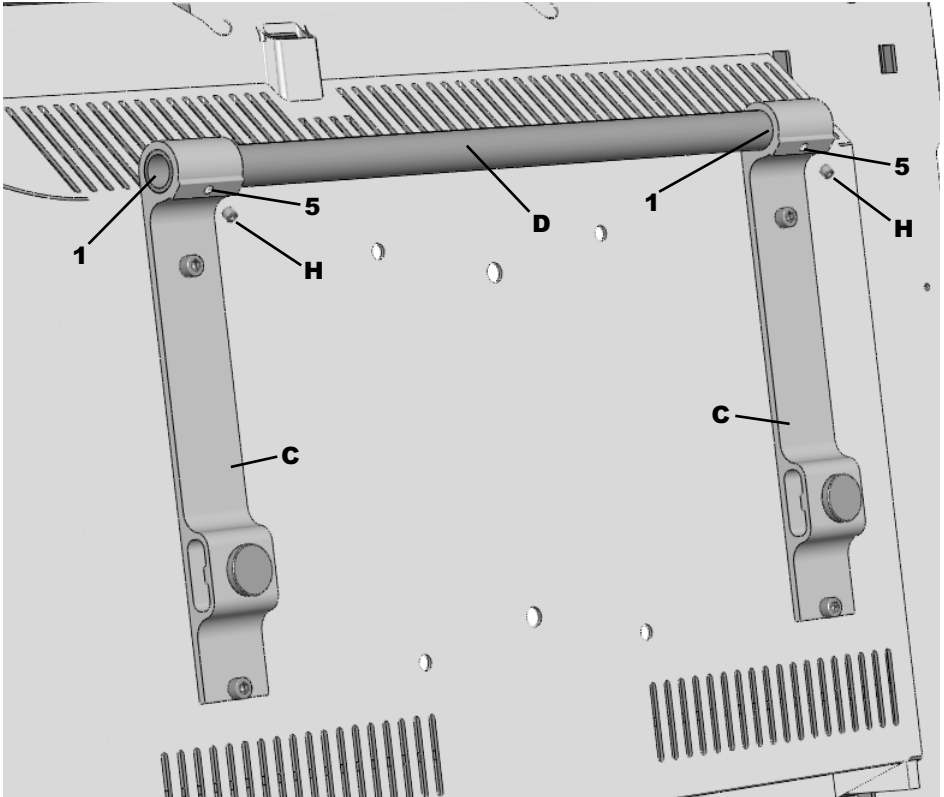
## Montage der LCD-TV-Träger an ein TechniSat LCD-Gerät

- > Legen Sie zunächst das TechniSat LCD-Gerät auf die Front.  
Achten Sie darauf, dass kein Druck auf das LCD-Panel ausgeübt wird. Legen Sie eine weiche Unterlage unter das Gerät, um die Front und das LCD-Panel vor Beschädigungen und Kratzern zu schützen.
- > Entfernen Sie nun den Standfuß des Gerätes.  
Beachten Sie dazu den Punkt Wandmontage der Bedienungsanleitung.
- > Legen Sie zunächst je eine Unterlegscheibe (**M**) auf die Löcher (**3**) des TechniSat LCD-Gerätes und anschließend die beiden LCD-TV-Träger (**C**) auf die Unterlegscheiben (**M**).  
Achten Sie darauf, dass die Unterlegscheiben (**M**) und die LCD-TV-Träger (**C**) eben aufeinander und auf dem TechniSat LCD-Gerät aufliegen, die Durchführung (**1**) für die Haltestange (**D**) zur Geräteoberseite zeigt und sich die Löcher (**2**) der LCD-TV-Träger (**C**) auf den Löchern der Unterlegscheiben (**M**) und den Löchern (**3**) des TechniSat LCD-Gerätes befinden.
- > Befestigen Sie nun die beiden LCD-TV-Träger (**C**), indem Sie die beiliegenden Schrauben (**G**) durch die Löcher (**2**) und die Unterlegscheiben (**M**) stecken und in die Löcher (**3**) schrauben.
- > Drehen Sie die beiliegenden Einstellschrauben (**F**) in die Löcher (**4**) der LCD-TV-Träger (**C**) ein.  
Diese werden später zur Einstellung des Neigungswinkels benötigt.



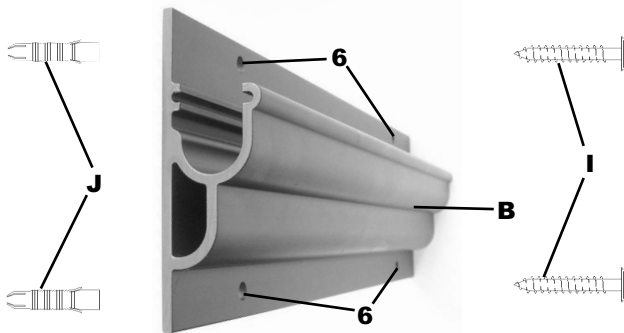
## Haltestange in den LCD-TV-Träger einschieben und befestigen

- > Schieben Sie die Haltestange (**D**) wie dargestellt in die Durchführung (**1**) der LCD-TV-Träger (**C**) ein.  
Achten Sie darauf, das die Haltestange (**D**) an den Seiten bündig mit den LCD-TV-Trägern (**C**) abschließt.
- > Befestigen Sie nun die Haltestange (**D**) an dem LCD-TV-Träger (**C**), indem Sie die beiliegenden Schrauben (**H**) in die Löcher (**5**) schrauben.



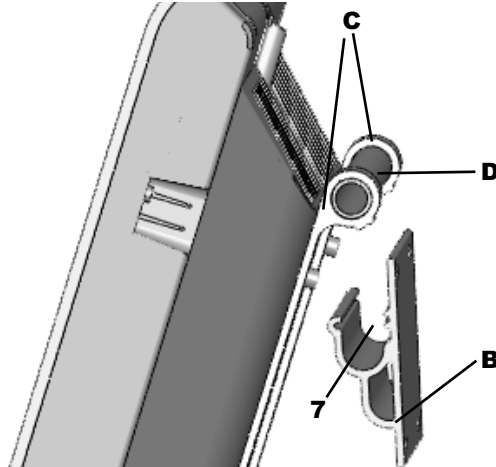
## Montage des Grundträgers an die Wand

- > Halten Sie den Grundträger (**B**) an der ausgewählten Stelle waagrecht an die Wand. Benutzen Sie zur waagerechten Ausrichtung eine Wasserwaage, da sich die Position später nicht korrigieren lässt.
- > Zeichnen Sie die vier Löcher (**6**) des Grundträgers (**B**) an.
- > Bohren Sie die vier Löcher mit einem geeigneten Bohrer (8mm Ø) an den zuvor angezeichneten Stellen ca. 55mm tief in die Wand und stecken Sie die mitgelieferten Dübel (**J**) in diese Löcher.
- > Stecken Sie nun die Schrauben (**I**) und die Löcher (**6**) des Grundträgers (**B**) und drehen Sie die Schrauben in die Dübel (**J**) ein. Achten Sie darauf, dass der Grundträger (**B**) fest an der Wand anliegt und nicht wackelt.

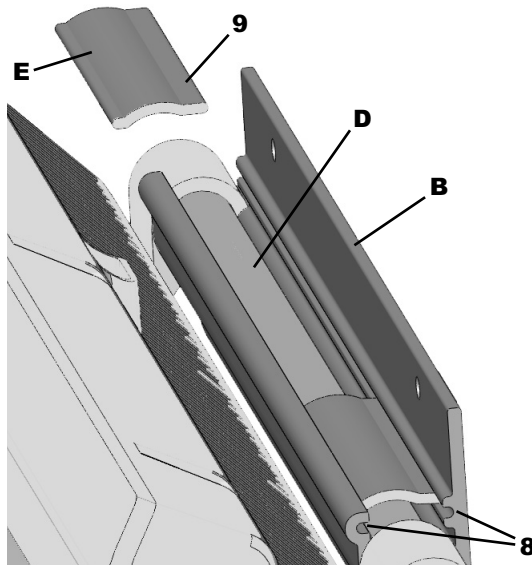


## TV-Gerät aufhängen

- > Setzen Sie die in den LCD-TV-Trägern (**C**) befestigte Haltestange (**D**) zusammen mit dem TechniSat LCD-Gerät in die Halteschiene (**7**) des Grundträgers (**B**) ein. Neigen Sie das TechniSat LCD-Gerät dazu etwas nach oben.

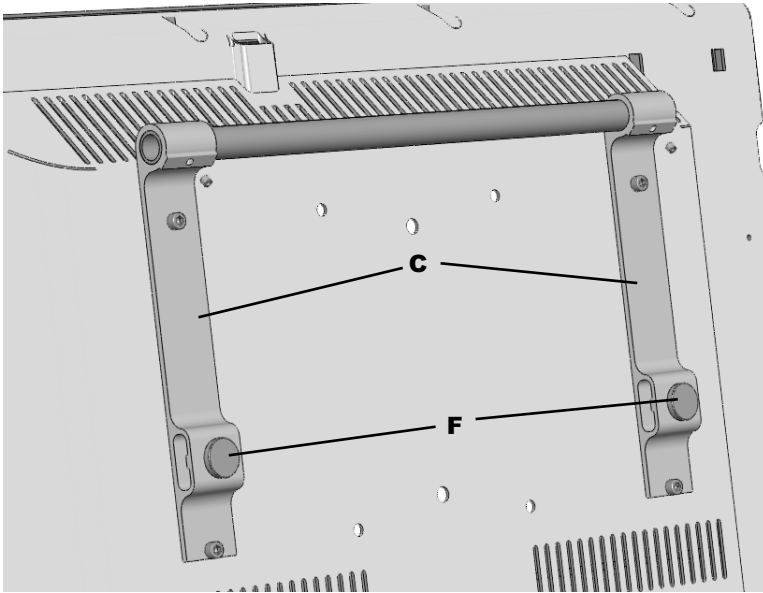


- > Legen Sie anschließend das TechniSat LCD-Gerät vorsichtig an der Wand an. Achten Sie darauf, dass die Haltestange (**D**) richtig in die Halteschiene (**7**) des Grundträgers (**B**) eingehakt ist.
- > Schieben Sie nun die beiden Aushebesicherungen (**E**) in die Führungsschienen (**8**) des Grundträgers (**B**) ein. Achten Sie darauf, dass der breitere Steg (**9**) der Aushebesicherung (**E**) zur Wand zeigt.



## Neigungswinkel einstellen

- > Sie können nun den Neigungswinkel des TechniSat LCD-Gerätes mit Hilfe der zuvor in die LCD-TV-Träger (**C**) eingesetzten Einstellschrauben (**F**) durch ein- bzw. herausdrehen Ihren Wünschen entsprechend einstellen.



Änderungen und Druckfehler vorbehalten. Stand 11/06  
HD-Mount 40 LCD Wandhalterung und TechniSat sind eingetragene Warenzeichen der  
TechniSat Digital GmbH  
Postfach 560 - 54541 Daun  
[www.technisat.de](http://www.technisat.de)